

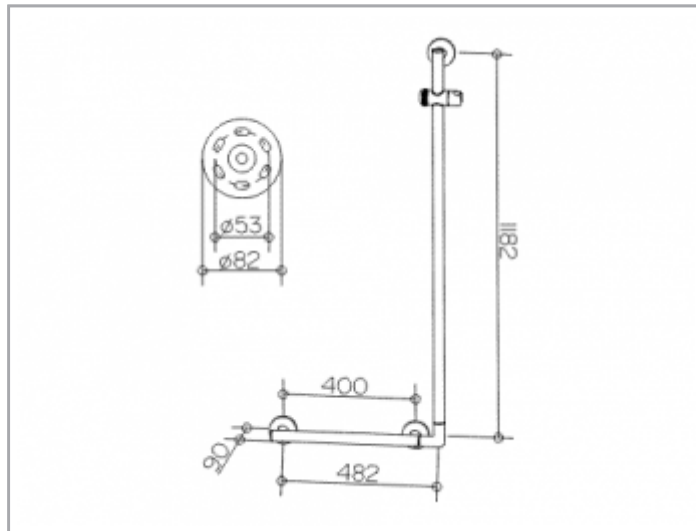
Plan Care

34906010411 Winkelgriff 90°

PRODUKT



ZEICHNUNG



PRODUKTBESCHREIBUNG

rechts und links verwendbar
zur Verwendung als Brausestange
komplett mit Brauseschieber

OBERFLÄCHE

verchromt

ABMESSUNG

565/1265 mm

AUSSCHREIBUNGSTEXT

KEUCO PLAN CARE Winkelgriff 90° 34906010411
hochglanzverchromter 90° Winkelgriff
in ästhetischem, funktionalem und ergonomischem Design
Ausführung rechts und links verwendbar,
speziell für den Brause-Bereich
als Hilfe zum Festhalten und Abstützen
bis 115 kg belastbar, antistatisch, leicht zu reinigen
Außenmaß 565/1265 mm
Rohrdurchmesser 33 mm, Rosettendurchmesser 82 mm,
waagrechtes Achsmaß 400 mm, Gesamtbreite 565 mm,
senkrechtes Achsmaß 1182 mm, Gesamthöhe 1265 mm,
Ausladung 90 mm, Wandabstand 57 mm
komplett mit Brauseschieber,
der Winkelgriff wird verdeckt angebracht.

Im Lieferumfang enthalten:

3x Befestigungs-Set 1

Art.-Nr. 34990000100 (je 1 x pro Wandbefestigung)

Der Winkelgriff ist Bauart geprüft

Der Griff ist kombinierbar mit dem Duschspritzschutz 34940
und dem Klappsitz mit Rückenlehne 34981

Weitere Befestigungs-Sets

(je nach Ankergrund/Mauerwerk):

3 x Befestigungs-Set 4 (Art.-Nr. 34990000200) oder

3 x Befestigungs-Set 7 (Art.-Nr. 34993000200)